

---

ФЕДЕРАЛЬНОЕ АГЕНТСТВО  
ПО ТЕХНИЧЕСКОМУ РЕГУЛИРОВАНИЮ И МЕТРОЛОГИИ

---



НАЦИОНАЛЬНЫЙ  
СТАНДАРТ  
РОССИЙСКОЙ  
ФЕДЕРАЦИИ

ГОСТ Р  
7.0.13—  
2011

---

Система стандартов по информации,  
библиотечному и издательскому делу

**КАРТОЧКИ ДЛЯ КАТАЛОГОВ И КАРТОТЕК,  
МАКЕТ АННОТИРОВАННОЙ КАРТОЧКИ  
В ИЗДАНИИ**

**Общие требования и издательское оформление**

Издание официальное

## Предисловие

Цели и принципы стандартизации в Российской Федерации установлены Федеральным законом от 27 декабря 2002 г. № 184-ФЗ «О техническом регулировании», а правила применения национальных стандартов Российской Федерации — ГОСТ Р 1.0—2004 «Стандартизация в Российской Федерации. Общие положения»

### Сведения о стандарте

1 РАЗРАБОТАН Федеральным государственным учреждением науки «Российская книжная палата» (РКП)

2 ВНЕСЕН Техническим комитетом по стандартизации ТК 191 «Научно-техническая информация, библиотечное и издательское дело»

3 УТВЕРЖДЕН И ВВЕДЕН В ДЕЙСТВИЕ Приказом Федерального агентства по техническому регулированию и метрологии от 13 декабря 2011 г. № 810-ст

4 ВВЕДЕН ВПЕРВЫЕ

*Информация об изменениях к настоящему стандарту публикуется в ежегодно издаваемом информационном указателе «Национальные стандарты», а текст изменений и поправок — в ежемесячно издаваемых информационных указателях «Национальные стандарты». В случае пересмотра (замены) или отмены настоящего стандарта соответствующее уведомление будет опубликовано в ежемесячно издаваемом информационном указателе «Национальные стандарты». Соответствующая информация, уведомление и тексты размещаются также в информационной системе общего пользования — на официальном сайте Федерального агентства по техническому регулированию и метрологии в сети Интернет*

## Содержание

1 Область применения . . . . .	1
2 Нормативные ссылки . . . . .	1
3 Термины и определения . . . . .	2
4 Карточки для каталогов и картотек . . . . .	2
5 Макет аннотированной карточки в издании . . . . .	3
6 Издательское оформление карточки для каталогов и картотек . . . . .	4
Приложение А (справочное) Размеры и допуски карточки для каталогов и картотек . . . . .	5
Приложение Б (справочное) Примеры оформления карточек централизованной каталогизации . . . . .	6
Приложение В (справочное) Примеры оформления макета аннотированной карточки в издании . . . . .	8
Библиография . . . . .	9

## Система стандартов по информации, библиотечному и издательскому делу

## КАРТОЧКИ ДЛЯ КАТАЛОГОВ И КАРТОТЕК, МАКЕТ АННОТИРОВАННОЙ КАРТОЧКИ В ИЗДАНИИ

## Общие требования и издательское оформление

System of standards on information, librarianship and publishing. Cards for catalogs and files, model annotated card in edition. General requirements and publishing presentation

Дата введения — 2012—09—01

## 1 Область применения

Настоящий стандарт распространяется на карточки для каталогов и картотек библиотек, книжных палат, других информационных учреждений и документальных фондов (далее — карточки), макет аннотированной карточки в издании.

Настоящий стандарт устанавливает общие требования к составу и порядку расположения сведений, приводимых на карточках и в макете аннотированной карточки, а также правила их издательского оформления.

## 2 Нормативные ссылки

В настоящем стандарте использованы нормативные ссылки на следующие стандарты:

ГОСТ Р 7.0.1—2003 Система стандартов по информации, библиотечному и издательскому делу. Издания. Знак охраны авторского права. Общие требования и правила оформления

ГОСТ Р 7.0.3—2006 Система стандартов по информации, библиотечному и издательскому делу. Издания. Основные элементы. Термины и определения

ГОСТ 7.0—99 Система стандартов по информации, библиотечному и издательскому делу. Информационно-библиотечная деятельность, библиография. Термины и определения

ГОСТ 7.1—2003 Система стандартов по информации, библиотечному и издательскому делу. Библиографическая запись. Библиографическое описание. Общие требования и правила составления

ГОСТ 7.11—2004 Система стандартов по информации, библиотечному и издательскому делу. Библиографическая запись. Сокращение слов и словосочетаний на иностранных европейских языках

ГОСТ 7.12—93 Система стандартов по информации, библиотечному и издательскому делу. Библиографическая запись. Сокращение слов на русском языке. Общие требования и правила

ГОСТ 7.59—2003 Система стандартов по информации, библиотечному и издательскому делу. Индексирование документов. Общие требования и правила

ГОСТ 7.60—2003 Система стандартов по информации, библиотечному и издательскому делу. Издания. Основные виды. Термины и определения

ГОСТ 7.76—96 Система стандартов по информации, библиотечному и издательскому делу. Комплектование фонда документов. Библиографирование. Каталогизация. Термины и определения

ГОСТ 7.80—2000 Система стандартов по информации, библиотечному и издательскому делу. Библиографическая запись. Заголовок. Общие требования и правила составления

ГОСТ 7.86—2003 Система стандартов по информации, библиотечному и издательскому делу. Издания. Общие требования к издательской аннотации

ГОСТ 7.90—2007 Система стандартов по информации, библиотечному и издательскому делу. Универсальная десятичная классификация. Структура, правила ведения и индексирования

**П р и м е ч а н и е** — При пользовании настоящим стандартом целесообразно проверить действие ссылочных стандартов в информационной системе общего пользования — на официальном сайте Федерального агентства по техническому регулированию и метрологии в сети Интернет или по ежегодно издаваемому информационному указателю «Национальные стандарты», который опубликован по состоянию на 1 января текущего года, и по соответствующим ежемесячно издаваемым информационным указателям, опубликованным в текущем году. Если ссылочный стандарт заменен (изменен), то при пользовании настоящим стандартом следует руководствоваться заменяющим (измененным) стандартом. Если ссылочный стандарт отменен без замены, то положение, в котором дана ссылка на него, применяется в части, не затрагивающей эту ссылку.

### 3 Термины и определения

В настоящем стандарте применены термины по ГОСТ 7.0 ГОСТ Р 7.0.3, ГОСТ 7.60, ГОСТ 7.76.

### 4 Карточки для каталогов и картотек

4.1 Карточка содержит:

- заголовок библиографической записи;
- библиографическое описание;
- справки о добавочных библиографических записях;
- предметные рубрики;
- классификационный индекс Универсальной десятичной классификации (УДК);
- классификационный индекс Библиотечно-библиографической классификации (ББК);
- трехзначный авторский знак (для карточек на книги);
- знак охраны авторского права.

Карточки централизованной каталогизации, выпускаемые Российской книжной палатой и центрами государственной библиографии субъектов Российской Федерации, дополнительно содержат номер карточки в полном и серийном комплекте, номер тематического комплекта, номер государственной регистрации.

Заголовок или, если заголовок не используют, основное заглавие выделяют полужирным шрифтом.

4.2 Заголовок библиографической записи — по ГОСТ 7.80.

4.3 Библиографическое описание — согласно ГОСТ 7.1 с использованием обязательных и факультативных элементов. Библиографическое описание приводят после заголовка записи с абзаца.

С абзаца приводят каждое примечание, область стандартного номера (или его альтернативы) и условий доступности. В аналитическом библиографическом описании с абзаца приводят сведения об идентифицирующем документе и сведения о местоположении составной части в документе.

4.4 Справки о добавочных библиографических записях приводят с абзаца после библиографического описания и нумеруют римскими цифрами.

4.5 Предметные рубрики приводят на одной строке со справками о добавочных библиографических записях после знака «два тире». При отсутствии справок о добавочных библиографических записях предметные рубрики приводят с абзаца с предшествующим знаком «два тире».

Предметные рубрики нумеруют арабскими цифрами, подрублику отделяют от основной рубрики знаком «тире».

4.6 Классификационный индекс УДК определяют по полному изданию Универсальной десятичной классификации на русском языке [1] и приводят после предметных рубрик в правом нижнем углу карточки.

4.7 Классификационный индекс ББК определяют по изданию «Библиотечно-библиографическая классификация. Средние таблицы» [2] или по используемому в данном библиографирующем учреждении изданию ББК. Индекс ББК располагают в правом нижнем углу карточки под индексом УДК.

4.8 Трехзначный авторский знак определяют по таблицам авторских знаков Л.Б. Хавкиной [3] и располагают под первой цифрой индекса ББК в правом нижнем углу карточки на книги.

4.9 Номера карточки в полном комплекте, государственной регистрации, тематического комплекта, карточки в тематическом комплекте приводят после классификационных индексов и авторского знака в левом нижнем углу.

4.10 Знак охраны авторского права приводят согласно ГОСТ Р 7.0.1 и располагают в правом нижнем углу карточки.

4.11 Если библиографическая запись не помещается на одной карточке, то ее текст переносят на вторую и последующие карточки. Для связи на всех карточках, кроме первой, приводят элементы библиографического описания в объеме, установленном библиографирующим учреждением. Все карточки

нумеруют арабскими цифрами, которые проставляют посередине верхнего поля над библиографической записью. В правом нижнем углу текстовой полосы первой и последующих карточек, кроме последней, приводят пометку: См. след. карт. (смотри следующую карточку).

## 5 Макет аннотированной карточки в издании

5.1 Макет аннотированной карточки содержит:

- заголовок библиографической записи;
- библиографическое описание;
- издательскую аннотацию;
- классификационные индексы УДК, ББК;
- двузначный авторский знак.

Дополнительно макет аннотированной карточки может содержать предметные рубрики.

Заголовок библиографической записи или, если заголовок не используют, основное заглавие издания выделяют полужирным шрифтом.

5.2 В макете аннотированной карточки используют заголовок библиографической записи, содержащий имя лица. Заголовок составляют по ГОСТ 7.80 и приводят по форме «Фамилия, имя и отчество автора». После фамилии автора ставят запятую.

5.3 Библиографическое описание — по ГОСТ 7.1.

Сокращения слов и словосочетаний по ГОСТ 7.11, 7.12 в библиографическом описании используют только в сведениях об ответственности, областях издания и физической характеристике.

5.4 Издательскую аннотацию составляют по ГОСТ 7.86 и приводят после библиографического описания с абзаца.

5.5 Дополнительные предметные рубрики приводят после издательской аннотации.

5.6 Классификационный индекс УДК определяют согласно ГОСТ 7.59 и ГОСТ 7.90 по полному изданию Универсальной десятичной классификации на русском языке [1] и приводят в правом нижнем углу текстовой полосы карточки.

5.7 Классификационный индекс ББК определяют согласно ГОСТ 7.59, по изданию «Библиотечно-библиографическая классификация. Средние таблицы» [2] и приводят под индексом УДК в правом нижнем углу текстовой полосы карточки.

5.8 Двузначный авторский знак определяют по таблицам авторских знаков Л.Б. Хавкиной [3] и располагают на левом поле перед второй строкой библиографической записи.

5.9 Макет аннотированной карточки для однотомного издания составляют по следующей схеме:

<b>Заголовок записи (фамилия, имя и отчество автора).</b>	
Авторский знак	Основное заглавие : сведения, относящиеся к заглавию / первые сведения об ответственности ; последующие сведения об ответственности. — Сведения об издании / первые сведения об ответственности, относящиеся к данному изданию, дополнительные сведения об издании. — Место издания : Издатель, дата издания. — Количество страниц : иллюстрации + сопроводительный материал. — (Основное заглавие серии : сведения, относящиеся к заглавию серии / первые сведения об ответственности, относящиеся к серии, ISSN серии ; номер выпуска серии. Основное заглавие подсерии : сведения, относящиеся к заглавию подсерии / первые сведения об ответственности, относящиеся к подсерии, ISSN подсерии ; номер выпуска подсерии).
	ISBN
	Аннотация
	Предметные рубрики
	Индекс УДК Индекс ББК

5.10 Макет аннотированной карточки для многотомного издания составляют по следующей схеме:

Автор- ский знак	<p style="text-align: center;"><b>Заголовок записи (фамилия, имя и отчество автора).</b></p> <p>Основное заглавие : сведения, относящиеся к заглавию / первые сведения об ответственности ; последующие сведения об ответственности. — Сведения об издании / первые сведения об ответственности, относящиеся к изданию, дополнительные сведения об издании. — Место издания : Издатель, дата издания. — (Основное заглавие серии : сведения, относящиеся к заглавию серии / первые сведения об ответственности, относящиеся к серии, ISSN серии ; номер выпуска серии. Основное заглавие подсерии : сведения, относящиеся к заглавию подсерии / первые сведения об ответственности, относящиеся к подсерии, ISSN подсерии ; номер выпуска подсерии).</p> <p>ISBN (многотомного издания в целом)</p> <p>Обозначение и номер тома : Основное заглавие тома : сведения, относящиеся к заглавию тома / первые сведения об ответственности ; последующие сведения об ответственности. — Сведения об издании / первые сведения об ответственности, относящиеся к изданию, дополнительные сведения об издании. — Место издания : Издатель, дата издания. — Количество страниц : иллюстрации + сопроводительный материал. — (Основное заглавие серии : сведения, относящиеся к заглавию серии / первые сведения об ответственности, относящиеся к серии ISSN серии ; номер выпуска серии. Основное заглавие подсерии : сведения, относящиеся к заглавию подсерии / первые сведения об ответственности, относящиеся к подсерии ISSN подсерии ; номер выпуска подсерии).</p> <p>ISBN (отдельного тома)</p> <p>Аннотация</p> <p>Предметные рубрики</p>	Индекс УДК Индекс ББК
---------------------	---	--------------------------

## 6 Издательское оформление карточки для каталогов и картотек

6.1 Размер карточки — 125 × 75 мм.

6.2 Карточки централизованной каталогизации имеют отверстие для штыря каталожного ящика (см. приложение А).

6.3 Библиографическую запись, приводимую на карточках, оформляют в виде текстовой полосы с длиной строки 5,5 квадрата.

Расположение текстовой полосы на карточке регламентируется размерами полей:

10—15 мм — для верхнего поля;

17—20 мм — для левого поля;

5 мм — для правого поля.

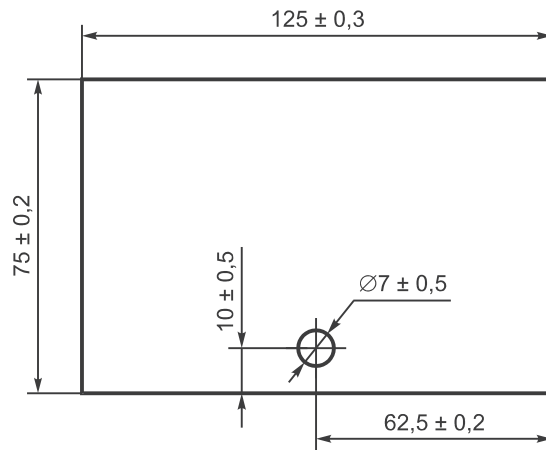
Нижнее поле зависит от объема библиографической записи и может быть различным, но не менее 3 мм.

В карточках, составленных на языках, пользующихся особой письменностью (арабской, иероглифической и др.), допускается размер левого поля 30 мм.

6.4 Формат текстовой полосы и размеры полей карточек, содержащих ссылки и справочные сведения, — согласно 6.3.

Приложение А  
(справочное)

Размеры и допуски карточки для каталогов и картотек





Приложение Б  
(справочное)

Примеры оформления карточек централизованной каталогизации

**Федорова, Надежда Федоровна.**

Нефтегазоносные бассейны мира : учебное пособие : [для 4-го курса по специальности 020305 "Геология и геохимия горючих ископаемых"] / Н. Ф. Федорова, И. В. Быстрова, Т. С. Смирнова ; Федер. агентство по образованию, Астрах. гос. ун-т. — Астрахань : Астраханский университет, 2009. — 69 с. : ил. ; 21 см.

Библиогр.: с. 69.

200 экз.

ISBN 978-5-9926-0268-5.

I. Быстрова, Инна Владимировна. II. Смирнова, Татьяна Сергеевна. — — 1. Нефтеносные районы. 2. Газоносные районы.

УДК 553.98(075.8)  
ББК 26.343я73  
Ф333

№ 7698 [09-108973]

17 № 21

© Федеральное государственное учреждение науки  
«Российская книжная палата», 2010



**Бронте, Шарлотта.**

Малое собрание сочинений / сестры Бронте ; [пер. с англ. И. Гуровой, Н. Вольпин]. — Санкт-Петербург : Азбука-классика, 2010. — 988, [2] с.; 22 см.

Содерж.: Джейн Эйр / Ш. Бронте. Грозовой перевал / Э. Бронте. Агнес Грей / Э. Бронте. 7000 экз.

ISBN 978-5-9985-0754-0 (в пер.).

I. Бронте, Эмили. II. Бронте, Энн. — — 1. Англия, 19 в. (х. л.).

УДК 821.111-31  
ББК 84(4Вел)-44  
Б885

№ 7857 [09-109027]

55 № 1351

© Федеральное государственное учреждение науки  
«Российская книжная палата», 2010



**Российская Федерация. М-во образования и науки.**

О порядке проведения экспертизы заявок, представляемых на конкурс на право получения субсидий на реализацию комплексных проектов по созданию высокотехнологичного производства : Приказ Министерства образования и науки Российской Федерации от 15 июня 2010 г. № 605.

// Российская газета. — 2010. — 13 авг. (№ 180). — С. 16

Прил.: № 1

УДК 378

ББК 67.401+74.58

№ 3993

© Федеральное государственное учреждение науки  
«Российская книжная палата», 2010



Приложение В  
(справочное)

Примеры оформления макета аннотированной карточки в издании

**Скафтымов, Александр Павлович.**  
С42 Поэтика художественного произведения / А. П. Скафтымов ; [сост., вступ. ст., коммент. В. В. Прозорова, Ю. Н. Борисова]. — Москва : Высшая школа, 2010. — 535 с. — (Серия «Классика литературной науки»).  
ISBN 978-5-06-005319-7.

В книге представлены работы Александра Павловича Скафтымова (1890—1968), выдающегося отечественного ученого-литературоведа, создавшего свою научную школу. А. П. Скафтымов внес большой вклад в осмысление важнейших проблем истории и теории словесности, в изучение творческого наследия классиков русской литературы — А. П. Чехова, Ф. М. Достоевского, Л. Н. Толстого, М. Ю. Лермонтова, Н. В. Гоголя, А. Н. Островского, А. Н. Радищева, В. Г. Белинского, Н. Г. Чернышевского.

Предназначено для студентов, аспирантов, преподавателей гуманитарных факультетов вузов, учителей школ и колледжей.

— — 1. Художественные произведения — Анализ. 2. Русская литература.

УДК 821.161.1.09  
ББК 83.3(2Рос=Рус)1

**Романов, Петр Валентинович.**  
Р69 Россия & Запад на качелях истории : [в 4 томах] / Петр Романов. — Санкт-Петербург : Амфора, 2009 — . — (Россия — Запад).  
ISBN 978-5-367-01120-3.  
Т. 2 : От декабристов до большевиков. — 2010. — 544 с.  
ISBN 978-5-367-01252-1.

Во втором томе рассматриваются взаимоотношения России с зарубежными странами в течение бурного XIX века.

Адресовано историкам, а также студентам, изучающим историю России и международной политики.

— — 1. Внешняя политика России — История. 2. Международные отношения — История.

УДК 94(47+57)  
ББК 63.3(2)

### Библиография

- [1] Универсальная десятичная классификация / Всерос. ин-т науч. и техн. информации. — Полное 4-е изд. на рус. яз. — Москва : ВИНТИ, 2001 — .
- [2] Библиотечно-библиографическая классификация : средние таблицы / Рос. гос. б-ка, Рос. нац. б-ка, Б-ка Рос. акад. наук. — Москва : Либеря, 2001 — .
- [3] Хавкина Л.Б. Эластичные таблицы авторских знаков для кириллицы и латиницы / Л.Б. Хавкина. — 7-е изд., испр. / под ред. Ю.Н. Стоярова. — Москва : Либеря, 1993. — 175 с. — ISBN 5-85129-005-6.

УДК 025.354:655.53:006.354

ОКС 01.140.30

T62

Ключевые слова: карточки для каталогов и картотек, макет аннотированной карточки, карточки централизованной каталогизации, библиографическая запись, библиографическое описание, издательская деятельность, аннотация, классификационные индексы

---